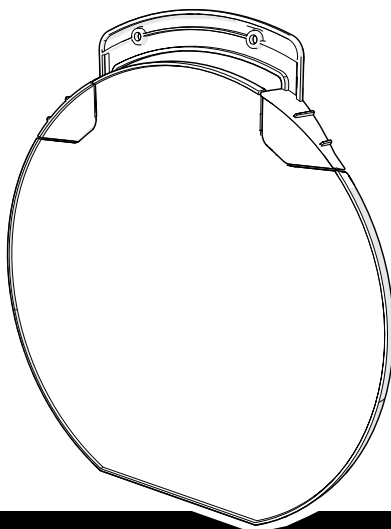


Omlet®



# cat litter furniture door



Watch the 'How to Build' video now  
[www.omlet.co.uk/how\\_to\\_build](http://www.omlet.co.uk/how_to_build)

Sehen Sie sich jetzt das 'Wie baut man?' Video an

Regardez maintenant le tutoriel d'assemblage

Bekijk nu de instructievideo

Guarda adesso il video di montaggio

Puedes ver el video de montaje ahora

Tiita pü instruktionsvideon nu

Se instruktionsvideoen nu

Se instruktionsvideoen nã

Obejrzyj teraz film instruktażowy



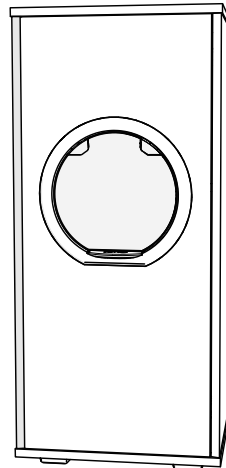
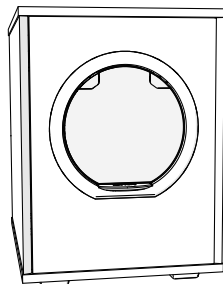
United Kingdom	01295 500900	hello@omlet.co.uk	www.omlet.co.uk
United States	646-434-1104	info@omlet.us	www.omlet.us
Australia	02 8103 4124	info@omlet.com.au	www.omlet.com.au
Ireland	01 513 7973	hello@omlet.co.uk	www.omlet.ie
Deutschland	0911 374 9072	hallo@omlet.de	www.omlet.de
Austria	+43 720 115240	hallo@omlet.de	www.omlet.de
France	04 11 92 12 80	info@omlet.fr	www.omlet.fr
Nederland	085 888 3571	vrAGEN@omlet.nl	www.omlet.nl
Belgium FR	+32 2 808 85 07	info@omlet.fr	www.omlet.fr
Belgium NL	+32 9 298 04 69	vrAGEN@omlet.nl	www.omlet.nl
Switzerland DE	+41 22 518 24 59	hallo@omlet.de	www.omlet.de
Switzerland FR	+41 21 588 14 88	info@omlet.fr	www.omlet.fr
Italia	0294 752010	info@omlet.it	www.omlet.it
España	0932 201 199	info@omlet.es	www.omlet.es
Sverige	084468 6556	hej@omlet.se	www.omlet.se
Danmark	89 87 06 83	info@omlet.dk	www.omlet.dk
Norge	23 96 66 71	hei@omlet.no	www.omlet.no
Polska	22 307 01 69	czesc@omlet.com.pl	www.omlet.com.pl

## Perfect for

DE Perfekt für · FR Parfait pour · NL Perfect voor · IT Perfetto per · ES Perfecto para · SE Perfekt för · DK Perfekt til · NO Perfekt for  
PL Doskonaly do

Maya Walk In  
086.0011

Maya Walk In  
with Storage  
086.0012

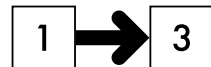


Maya Jump In  
(086.0024 + 086.0013)

Maya Jump In  
with Storage  
(086.0024 + 086.0014)

## Follow Steps:

DE Folgen Sie den Schritten:  
FR Suivez les étapes:  
NL Volg de stappen:  
IT Segui i passaggi:  
ES Siga los pasos:  
SE Följ stegen:  
DK Følg trin:  
NO Følg fremgangsmåten:  
PL Wykonaj kroki:



## Follow Steps:

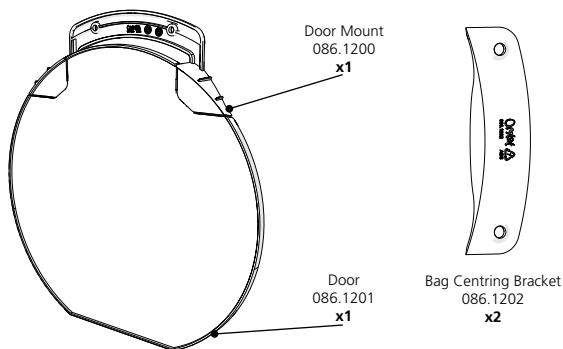
DE Folgen Sie den Schritten:  
FR Suivez les étapes:  
NL Volg de stappen:  
IT Segui i passaggi:  
ES Siga los pasos:  
SE Följ stegen:  
DK Følg trin:  
NO Følg fremgangsmåten:  
PL Wykonaj kroki:



## What you have received

DE Das haben Sie erhalten · FR Ce que vous avez reçu · NL Wat u heeft ontvangen · IT Cosa hai ricevuto · ES Qué has recibido  
SE Vad du har fått · DK Du har modtaget · NO Hva du har mottatt · PL Co otrzymałeś

## 086.0101 Cat Litter Furniture Door



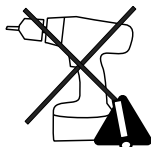
## 086.0102 Fixings Pack Cat Litter Furniture Door



Self-tapping Plastite Screw  
3.5x20mm Countersunk  
800.0401  
x2

## You will need...

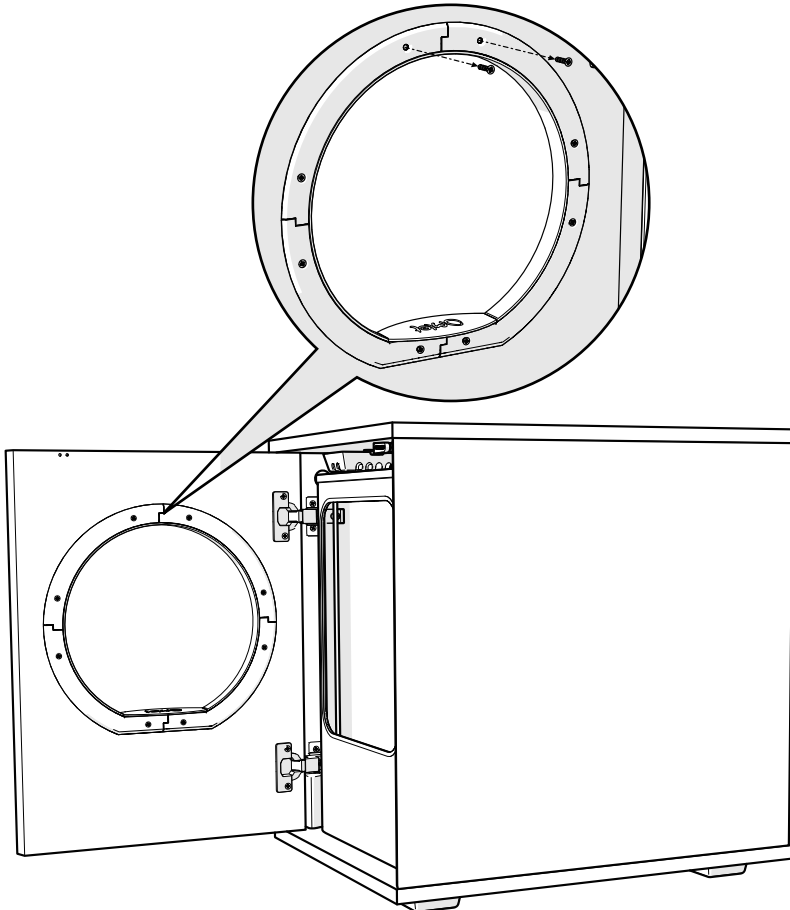
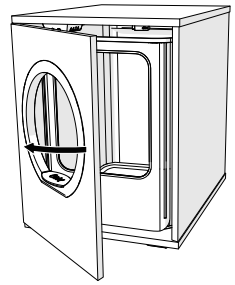
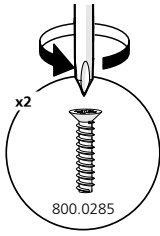
DE Das brauchen Sie... · FR Vous aurez besoin de... · NL Wat u nodig heeft... · IT Avrai bisogno... · ES Necesitará... · SE Du behöver...  
DK Du skal bruge... · NO Du vil trenge... · PL Czego potrzebujesz...



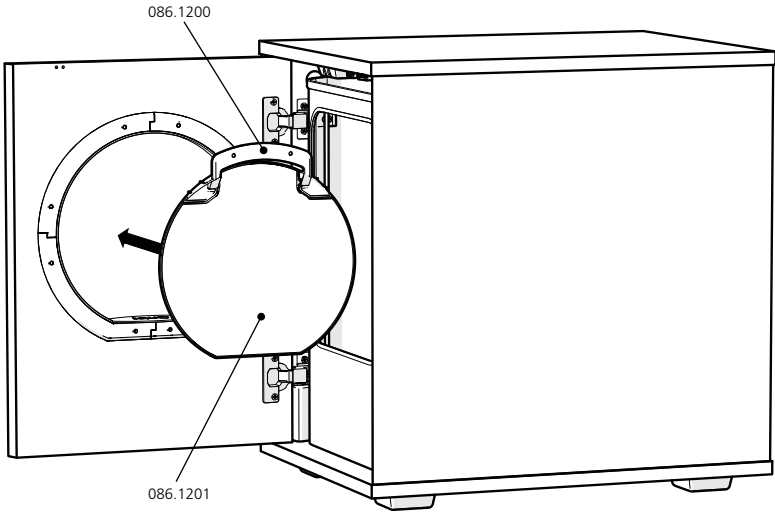
## Do not use a Power Drill to tighten screws

- DE Verwenden Sie zum Anziehen der Schrauben keine Bohrmaschine.
- FR N'utilisez pas une perceuse pour serrer les vis
- NL Gebruik voor het aandraaien van schroeven nooit een boormachine
- IT Non utilizzare un trapano per stringere le viti
- ES No utilizar un taladro eléctrico para apretar los tornillos
- SE Använd inte en elektrisk bormaskin för att dra åt skruvarna
- DK Anvend ikke boremaskine til at stramme skrueerne
- NO Ikke bruk drill til å stramme skrueene
- PL Nie używaj wiertarki elektrycznej do dokręcania śrub

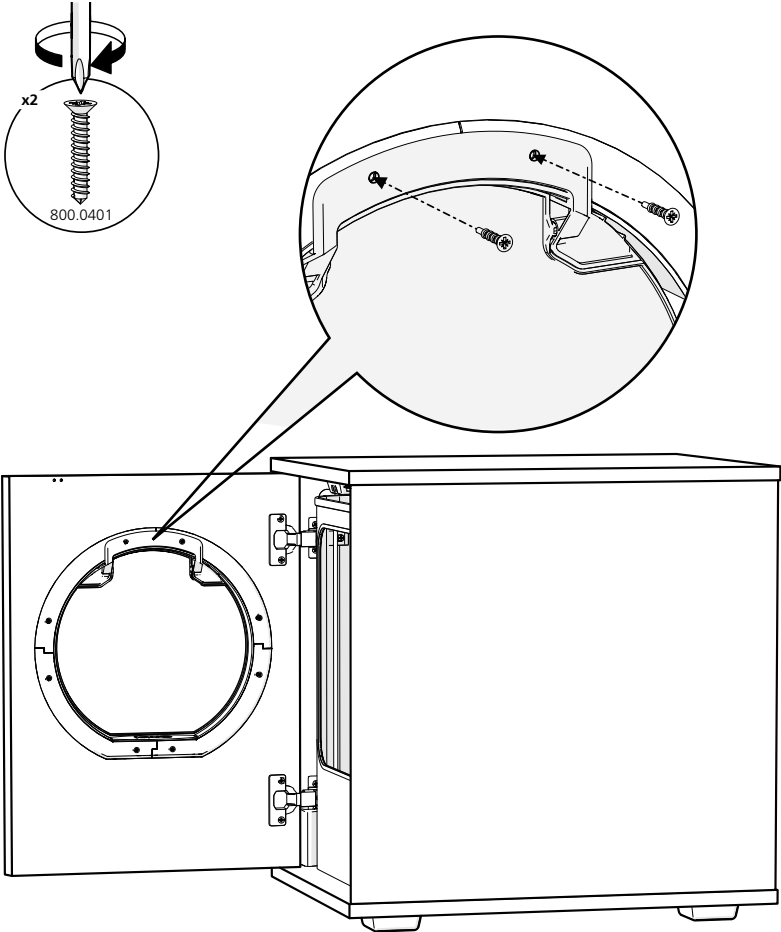
1



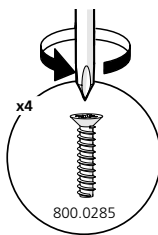
2



3



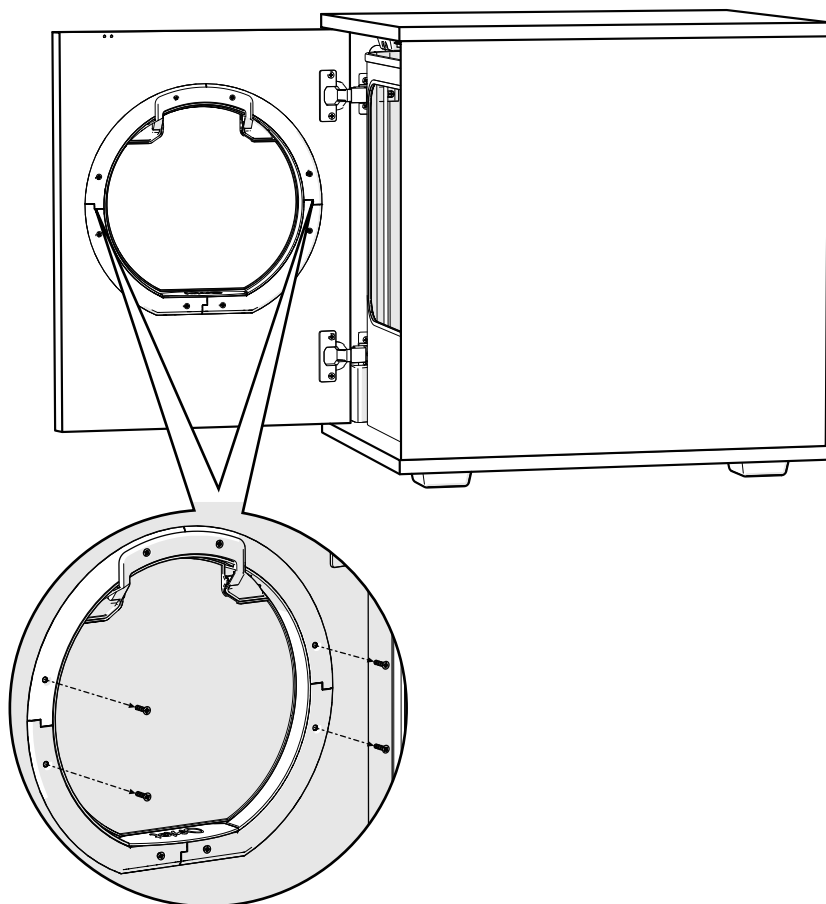
4



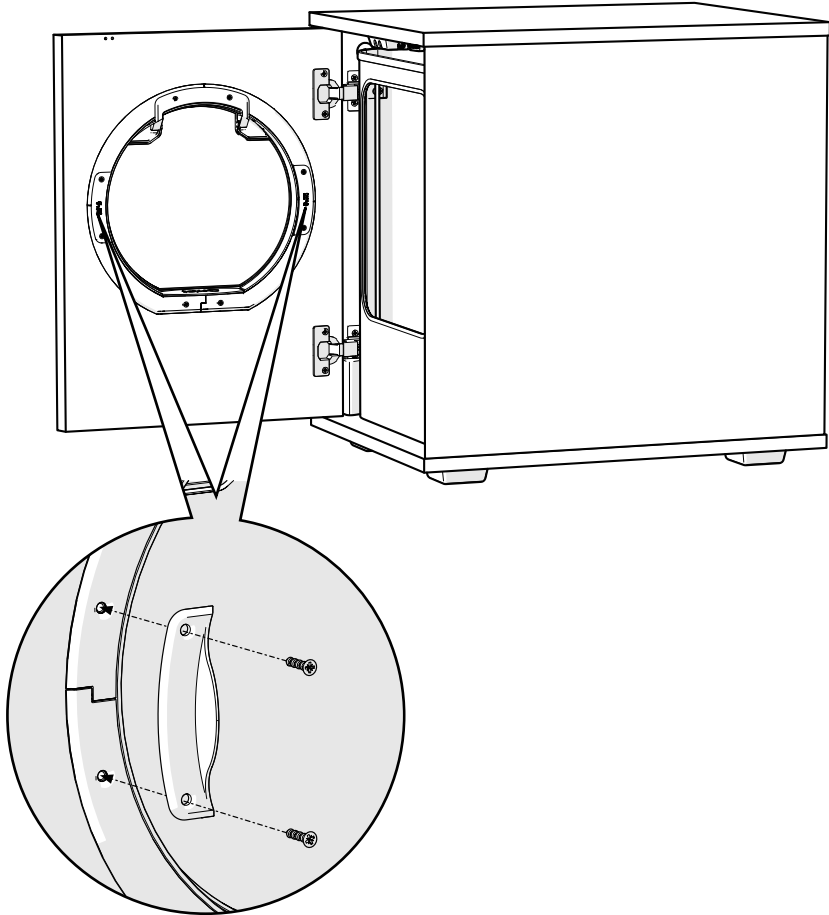
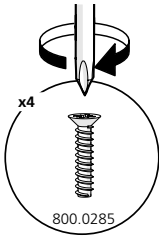
**Keep Safe for step 5**



DE Für Schritt 3 sicher aufbewahren  
FR Gardez-le de côté pour l'étape 3  
NL Bewaar voor stap 3  
IT Tenetelo da parte per la tappa 3  
ES Guarde este tornillo para el paso 3  
SE Lågg undan delarna till steg 3  
DK Gem et sikkert sted til trin 3  
NO Spare delene for trinn 3  
PL Zachowaj do użycia w kroku 3

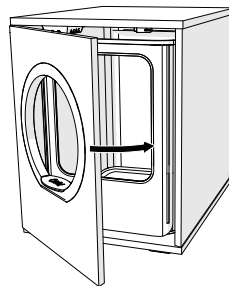


5

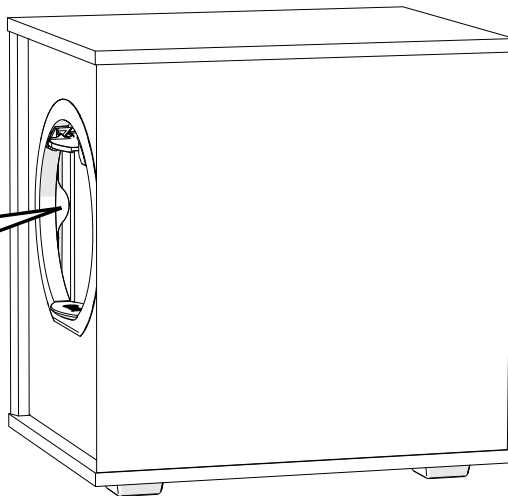
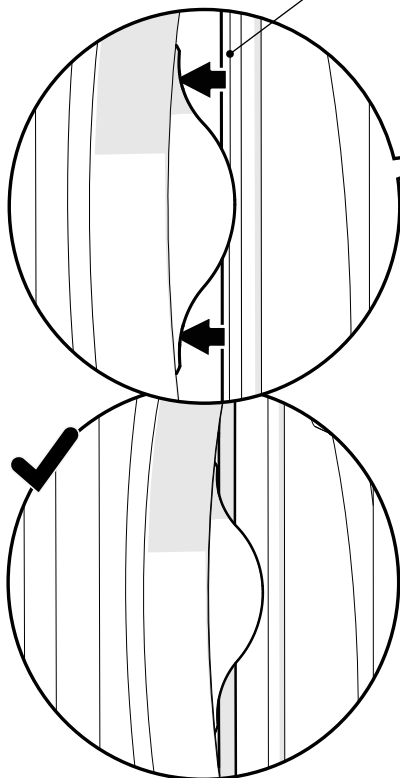


**6****Tuck liner (086.1069) behind brackets (086.1202)**

DE Schieben Sie die Streueinlage (086.1069) hinter die Halterungen (086.1202)  
FR Placez la doublure de bac à litière (086.1069) derrière les supports (086.1202)  
NL De liner (086.1069) achter de beugels (086.1202) stoppen  
IT Inserire la fodera (086.1069) dietro i supporti (086.1202)  
ES Coloca el forro (086.1069) detrás de los soportes (086.1202)  
SE Stoppa in innerplåsen (086.1069) bakom fästena (086.1202)  
DK Skub kattedakkeposen (086.1069) ind bagved beslagene (086.1202)  
NO Skyv stoff boksen (086.1069) bak brakettene (086.1202)  
PL Włóż wkładkę (086.1069) za wsporniki (086.1202)



Maya Walk In  
Heavy Duty Liner  
086.1069



# Omlet®



Please Reuse,  
Compost,  
Recycle.

© Copyright Omlet Ltd. 2021  
Omlet is a Registered Trademark of Hebe Studio Ltd.

820.2056\_Instruction Manual Cat Litter Furniture Door\_04/11/2021